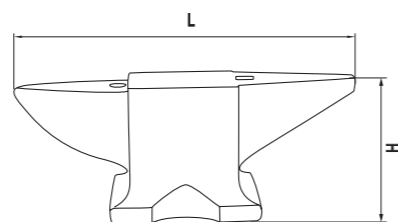


39 ТИСКИ, НАКОВАЛЬНИ

390 НАКОВАЛЬНИ



Материал: сталь 20



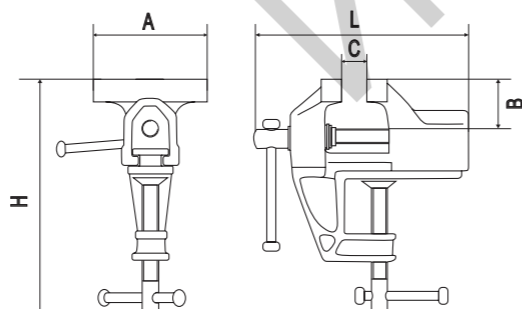
кат. №	L	H	кг	шт	кг
390005	245	90	5	4	22
390010	340	110	10	2	21

391 ТИСКИ С ВИНТОВЫМ КРЕПЛЕНИЕМ



Материал: сталь 20

Твердость губок 52-54 HRC



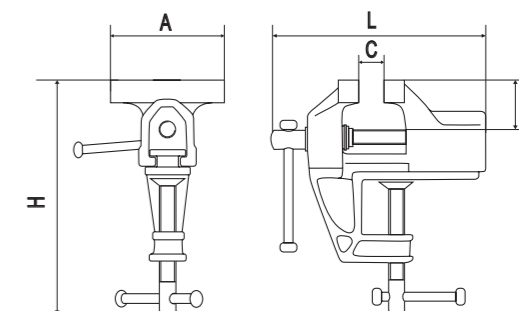
ТИСКИ С ВИНТОВЫМ КРЕПЛЕНИЕМ НАСТОЛЬНЫЕ

кат. №	A	C	B	L	H	кг	шт	кг
391060	60	50	30	100	150	0,85	20	17,9



Материал: сталь 20

Сменные губки | Твердость губок 52-54 HRC



ТИСКИ С ВИНТОВЫМ КРЕПЛЕНИЕМ НАСТОЛЬНЫЕ

кат. №	A	C	B	L	H	кг	шт	кг
391560	60	50	40	170	175	2,5	8	21,9

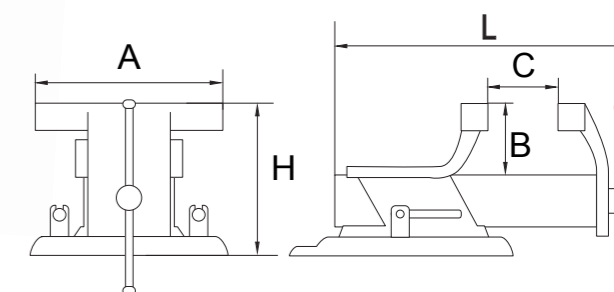
392 ТИСКИ ПОВОРОТНЫЕ С НАКОВАЛЬНЕЙ



Материал: сталь 20

Сменные губки | Твердость губок 52-54 HRC

Поворотная станина до 180 градусов



ТИСКИ СТАЛЬНЫЕ ПОВОРОТНЫЕ С НАКОВАЛЬНЕЙ

кат. №	A	C	B	L	H	кг	шт	кг
392080	80	80	65	225	105	3,2	4	14,4
392100	100	100	70	280	120	4,8	4	22,0
392125	125	125	72	350	155	8,8	2	19,0
392150	150	150	75	350	170	10,2	2	22,4
392200	200	200	75	400	170	13,5	1	14,5