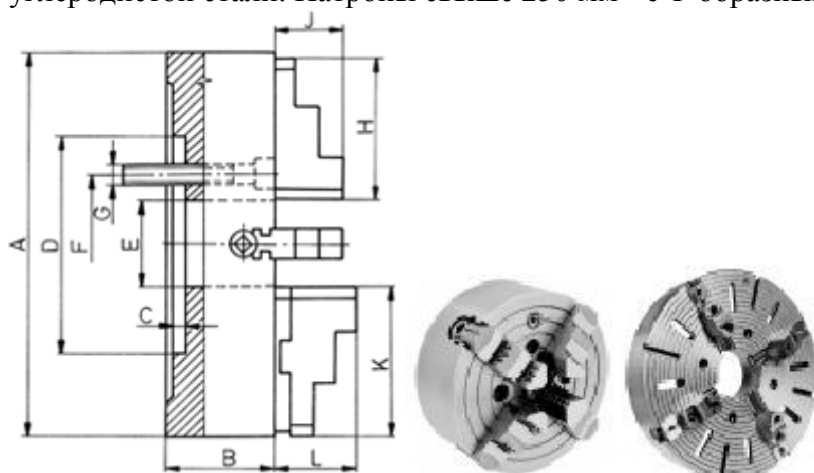


С посадкой на переходный фланец, тип 4302...05

Данные патроны имеют кулачки, которые устанавливаются индивидуально, что позволяет закреплять заготовки несимметричной формы. Четыре кулачка обеспечивают точность центровки прямоугольных заготовок с обеспечением максимальной силы зажима. Корпус патрона выполнен из чугуна, стали и стального литья. Опоры и винты из углеродистой стали. Патроны свыше 250 мм - с Т-образными пазами.



Тип 4302 - патроны со стальным корпусом с цельными кулачками.

Тип 4303 - патроны со стальным корпусом со сборными кулачками.

Тип 4304 - патроны с чугунным корпусом с цельными кулачками.

Тип 4305 - патроны с чугунным корпусом со сборными кулачками.

Стандартная комплектация: комплект цельных либо сборных реверсивных кулачков, ключ, крепёжные болты, паспорт.

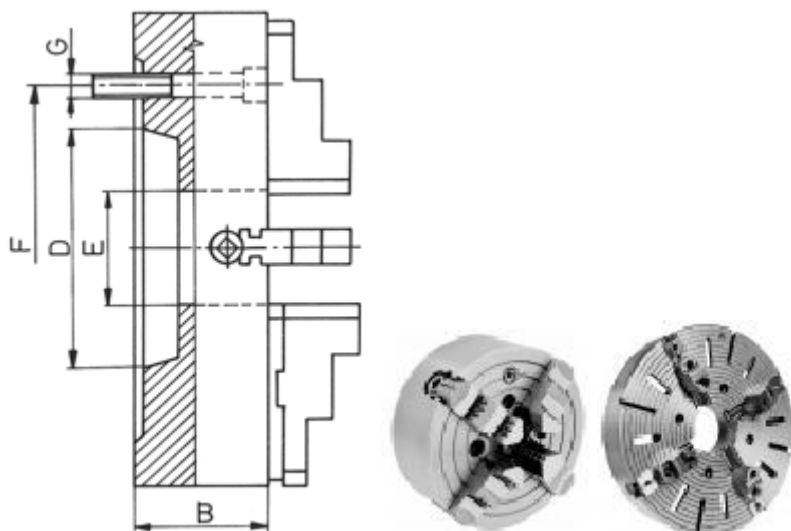
Пример заказа: 4304-250 - заказан токарный патрон с независимым перемещением кулачков диаметром 250 мм с цельными кулачками, с чугунным корпусом, с посадкой на переходный фланец.

Позиция	A	B	C	D	H7	E	F	G	H	J	K	L	Примерный вес, кг
85	86	40	5	62	25	72	4xM6	34	17	-	-	1,9	
100	100	40	2,5	79,38	25	54	4xM8	34	17	-	-	2,4	
125	130	43	2,5	69,85	26	54	4xM8	51	20	-	-	3,8	
160	156	43	2,5	82,55	42	69,85	4xM10	51	20	-	-	4,3	
200	200	80	5	110	50	82,6	4xM10	81	40,3	82	46,4	14	
250	250	85	7	150	65	104,8	4xM12	96,5	40,3	86,5	60,4	25	
315	315	95	7	175	80	133,4	4xM16	111	49,8	112,5	60,9	39	
350	350	95	7	175	80	133,4	4xM16	111	49,8	-	-	47,5	
400	400	105	10	200	100	171,4	4xM16	129	49,8	129	72,3	61	
500	500	120	12	270	125	235	4xM20	152,5	59,8	136	90,3	105	
630	630	140	12	270	160	235	4xM20	177	59,8	136	97,8	163	
800	800	160	12	380	200	330	4xM24	202	70,8	136	93,8	319	
915	915	170	18	370	190	330	8xM24	-	-	160	102,8	350	
1000	1000	170	18	370	190	330	8xM24	-	-	160	102,8	410	

Позиция	A	B	C	D	H7	E	F	G	H	J	K	L	Примерный вес, кг
1250	1250	190	18	550	190	500	8xM24	-	-	160	102,8	950	

С посадкой на конус 1:4 через сквозные отверстия по DIN 55026 (ГОСТ 12595-95), тип 4312...15

Данные патроны имеют кулачки, которые устанавливаются индивидуально, что позволяет закреплять заготовки несимметричной формы. Четыре кулачка обеспечивают точность центровки прямоугольных заготовок с обеспечением максимальной силы зажима. Корпус патрона выполнен из чугуна, стали и стального литья. Опоры и винты из углеродистой стали. Патроны свыше 250 мм - с Т-образными пазами.



- Тип 4312 - патроны со стальным корпусом с цельными кулачками.
- Тип 4313 - патроны со стальным корпусом со сборными кулачками.
- Тип 4314 - патроны с чугунным корпусом с цельными кулачками.
- Тип 4315 - патроны с чугунным корпусом со сборными кулачками.

Стандартная комплектация: комплект цельных либо сборных реверсивных кулачков, ключ, крепёжные болты, паспорт.

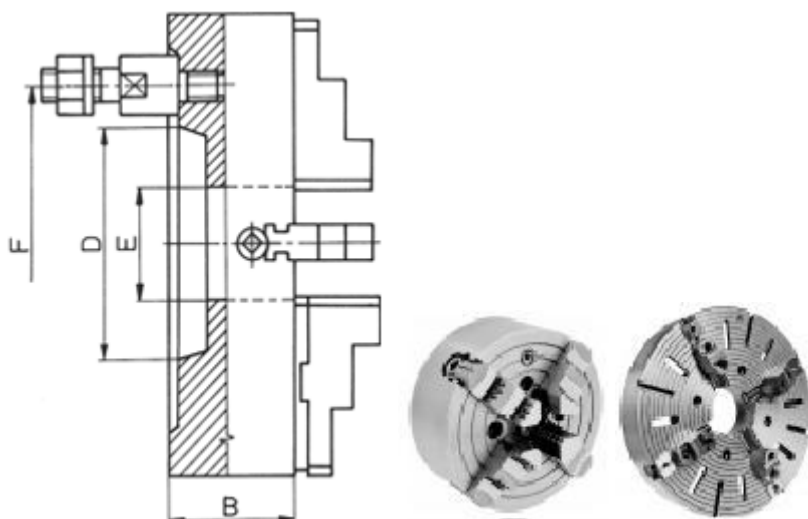
Пример заказа: 4314-250/6 - заказан токарный патрон с независимым перемещением кулачков диаметром 250 мм с цельными кулачками, с чугунным корпусом, с посадкой на шпиндель по DIN 55026 на 6-ой конус.

Позиция 1:4 № конуса	B	D min	D max	E	F	G	Примерный вес, кг
200/4	4	80	63,513	63,526	50	82,6	4xM10 17
200/5	5	80	82,563	82,578	50	104,8	4xM10 17
200/6	6	80	106,375	106,390	50	133,4	4xM12 17
250/4	4	85	63,513	63,526	65	82,6	8xM10 25,5
250/5	5	85	82,563	82,578	65	104,8	8xM10 25,5
250/6	6	85	106,375	106,390	65	133,4	4xM12 25,5
250/8	8	85	139,719	139,734	65	171,4	4xM16 25,5

Позиция	1:4 № конуса	B	D min	D max	E	F	G	Примерный вес, кг
315/5	5	95	82,563	82,578	80	104,8	4xM10	40
315/6	6	95	106,375	106,390	80	133,4	8xM12	40
315/8	8	95	139,719	139,734	80	171,4	4xM16	40
400/6	6	105	106,375	106,390	100	133,4	8xM12	65
400/8	8	105	139,719	139,734	100	171,4	4xM16	65
400/11	11	105	196,869	196,887	100	235	4xM20	65
500/11	11	120	196,869	196,887	125	235	8xM20	114
500/6	6	120	106,375	106,390	100	133,4	4xM12	114
500/8	8	120	139,719	139,734	125	171,4	8xM16	114
500/15	15	120	285,775	285,795	125	330,2	4xM24	114
630/8	8	140	139,719	139,734	125	171,4	8xM16	165
630/11	11	140	196,869	196,887	160	235	8xM20	165
630/15	15	140	285,775	285,795	160	330,2	4xM24	165
800/15	15	170	285,775	285,795	200	330,2	8xM24	305
800/11	11	170	196,869	196,887	180	235	8xM20	305
800/8	8	160	139,719	139,734	125	171,4	4M16	305
800/20	20	170	412,775	412,802	200	463,6	4xM24	305
915/11	11	170	196,869	196,887	190	235	8xM20	315
915/15	15	170	285,775	285,795	190	330,2	8xM24	315
1000/11	11	170	196,869	196,887	190	235	8xM20	395
1000/15	15	170	285,775	285,795	190	330,2	8xM24	395
1000/20	20	170	412,775	412,802	190	463,6	8xM24	395
1250/11	11	190	196,869	196,887	190	235	8xM20	950
1250/15	15	190	285,775	285,795	190	330,2	8xM24	950
1250/20	20	190	412,775	412,802	200	463,6	8xM24	950

С посадкой на конус 1:4 под поворотную шайбу по DIN 55027 (ГОСТ 12593-95), тип 4332...35

Данные патроны имеют кулачки, которые устанавливаются индивидуально, что позволяет закреплять заготовки несимметричной формы. Четыре кулачка обеспечивают точность центровки прямоугольных заготовок с обеспечением максимальной силы зажима. Корпус патрона выполнен из чугуна, стали и стального литья. Опоры и винты из углеродистой стали. Патроны свыше 250 мм - с Т-образными пазами.



- Тип 4332 - патроны со стальным корпусом с цельными кулачками.
 Тип 4333 - патроны со стальным корпусом со сборными кулачками.
 Тип 4334 - патроны с чугунным корпусом с цельными кулачками.
 Тип 4335 - патроны с чугунным корпусом со сборными кулачками.

Стандартная комплектация: комплект цельных либо сборных реверсивных кулачков, ключ, крепёжные болты, паспорт.

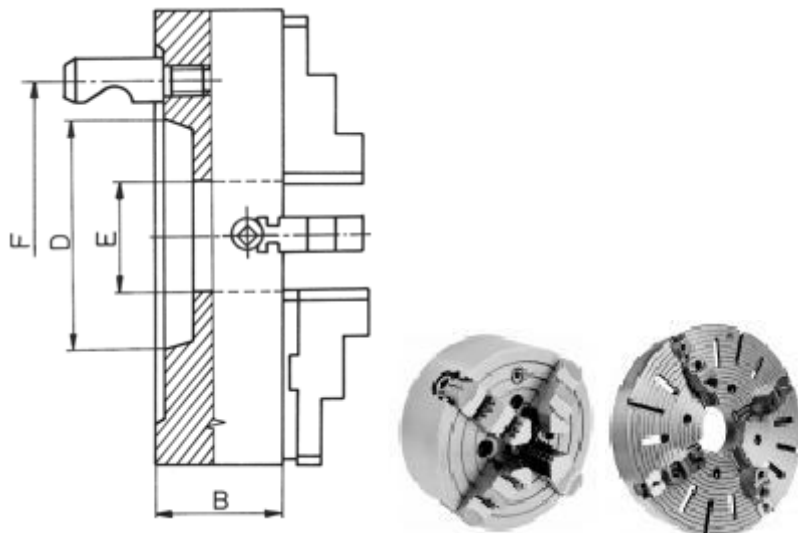
Пример заказа: 4334-250/6 - заказан токарный патрон с независимым перемещением кулачков диаметром 250 мм с цельными кулачками, с чугунным корпусом, с посадкой на шпиндель по DIN 55027 на 6-ой конус.

Позиция	1:4 № конуса	B	D min	D max	E	F	Кол-во шпилек	Примерный вес, кг
200/4	4	80	63,513	63,526	50	85	3	16,5
200/5	5	80	82,563	82,578	50	104,8	4	16,5
200/6	6	80	106,375	106,390	50	133,4	4	16,5
250/5	5	85	82,563	82,578	65	104,8	4	27,5
250/6	6	85	106,375	106,390	65	133,4	4	27,5
250/8	8	85	139,719	139,734	65	171,4	4	27,5
315/5	5	95	82,563	82,578	80	104,8	4	39,5
315/6	6	95	106,375	106,390	80	133,4	4	39,5
315/8	8	95	139,719	139,734	80	171,4	4	39,5
315/11	11	95	196,869	196,887	80	235	6	39,5
400/6	6	105	106,375	106,390	100	133,4	4	60
400/8	8	105	139,719	139,734	100	171,4	4	60
400/5	5	105	82,563	82,578	79,5	104,8	4	60
400/11	11	105	196,869	196,887	100	235	6	60
500/6	6	120	106,375	106,390	100	133,4	4	95,5
500/8	8	120	139,719	139,734	125	171,4	4	95,5
500/11	11	120	196,869	196,887	125	235	6	95,5
500/15	15	120	285,775	285,795	125	330,2	6	95,5
630/8	8	140	139,719	139,734	125	171,4	4	165
630/11	11	140	196,869	196,887	160	235	6	165
630/15	15	140	285,775	285,795	160	330,2	6	165

Позиция	1:4 № конуса	B	D min	D max	E	F	Кол-во шпилек	Примерный вес, кг
800/8	8	160	139,719	139,734	125	171,4	4	298
800/11	11	160	196,869	196,887	180	235	6	298
800/15	15	160	285,775	285,795	200	330,2	6	298
800/20	20	160	412,775	412,802	200	463,6	6	298
915/11	11	170	196,869	196,887	190	235	6	326
915/15	15	170	285,775	285,795	190	330,2	6	326
1000/11	11	170	196,869	196,887	190	235	6	386
1000/15	15	170	285,775	285,795	190	330,2	6	386
1000/20	20	170	412,775	412,802	190	463,6	6	386
1250/11	11	190	196,869	196,887	190	235	6	950
1250/15	15	190	285,775	285,795	190	330,2	6	950

С посадкой на конус 1:4 по DIN 55029 (camlock), тип 4342...45

Данные патроны имеют кулачки, которые устанавливаются индивидуально, что позволяет закреплять заготовки несимметричной формы. Четыре кулачка обеспечивают точность центровки прямоугольных заготовок с обеспечением максимальной силы зажима. Корпус патрона выполнен из чугуна, стали и стального литья. Опоры и винты из углеродистой стали. Патроны свыше 250 мм - с Т-образными пазами.



Тип 4342 - патроны со стальным корпусом с цельными кулачками.

Тип 4343 - патроны со стальным корпусом со сборными кулачками.

Тип 4344 - патроны с чугунным корпусом с цельными кулачками.

Тип 4345 - патроны с чугунным корпусом со сборными кулачками.

Стандартная комплектация: комплект цельных либо сборных реверсивных кулачков, ключ, крепёжные шпильки, паспорт.

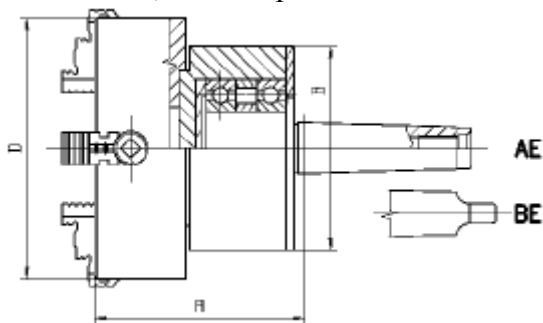
Пример заказа: 4344-250/6 - заказан токарный патрон с независимым перемещением кулачков диаметром 250 мм с цельными кулачками, с чугунным корпусом, с посадкой на шпиндель по DIN 55029 на 6-ой конус.

Позиция	1:4 № конуса	B	D min	D max	E	F	Кол-во шпилек	Примерный вес, кг
160/3	3	54	53,975	53,988	42	70,6	3	6
200/3	3	80	53,975	53,988	50	70,6	3	16,5
200/4	4	80	63,513	63,526	50	82,6	3	16,5
200/5	5	80	82,563	82,578	50	104,8	6	16,5
200/6	6	80	106,375	106,390	50	133,4	6	16,5
250/5	5	85	82,563	82,578	65	104,8	6	27,5
250/6	6	85	106,375	106,390	65	133,4	6	27,5
250/3	3	85	53,975	53,988	50	70,6	3	27,5
250/4	4	85	63,513	63,526	60	82,6	3	27,5
250/8	8	85	139,719	139,734	65	171,4	6	27,5
315/5	5	95	82,563	82,578	80	104,8	6	39,5
315/6	6	95	106,375	106,390	80	133,4	6	39,5
315/8	8	95	139,719	139,734	80	171,4	6	39,5
315/11	11	95	196,869	196,887	80	235	6	39,5
400/5	5	105	82,563	82,578	79,5	104,8	6	60
400/6	6	105	106,375	106,390	100	133,4	6	60
400/8	8	105	139,719	139,734	100	171,4	6	60
400/11	11	105	196,869	196,887	100	235	6	60
500/6	6	120	106,375	106,390	100	133,4	6	95,5
500/8	8	120	139,719	139,734	125	171,4	6	95,5
500/11	11	120	196,869	196,887	125	235	6	95,5
500/15	15	120	285,775	285,795	125	330,2	6	95,5
630/8	8	140	139,719	139,734	125	171,4	6	165
630/11	11	140	196,869	196,887	160	235	6	165
630/15	15	140	285,775	285,795	160	330,2	6	165
800/8	8	160	139,719	139,734	125	171,4	6	298
800/11	11	160	196,869	196,887	180	235	6	298
800/15	15	160	285,775	285,795	200	330,2	6	298
800/20	20	160	412,775	412,802	200	463,6	6	298
915/11	11	170	196,869	196,887	190	235	6	326
915/15	15	170	285,775	285,795	190	330,2	6	326
1000/11	11	170	196,869	196,887	190	235	6	386
1000/15	15	170	285,775	285,795	190	330,2	6	386
1000/20	20	170	412,775	412,802	190	463,6	6	386
1250/11	11	190	196,869	196,887	190	235	6	950
1250/15	15	190	285,775	285,795	190	330,2	6	950

Вращающиеся, тип 4954

Данные патроны применяются на токарных, фрезерных и шлифовальных станках для крепления несимметричных заготовок. Могут использоваться как в горизонтальном

положении, так и вертикальном.



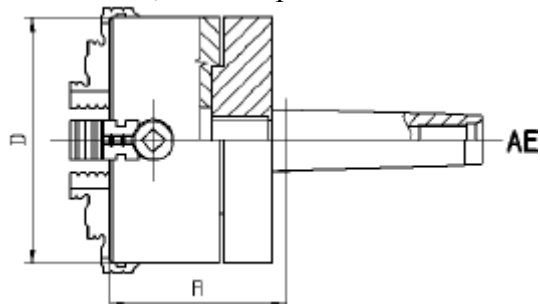
Стандартная комплектация: кулачки цельные прямые и обратные, ключ, паспорт

Пример заказа: 4954-125/4 - заказан токарный патрон: тип 4954 диаметром 125 мм с посадкой на 4-ый конус Морзе с резьбовым отверстием.

Позиция	К Морзе	№ А	В	об/мин	Примерный вес, кг
100/4	4 АЕ	115	98	3500	6,0
125/4	4 АЕ	135,5	115	3200	8,0
160/4	4 АЕ	135,5	115	2800	11,2
160/5	5 АЕ	135,5	115	2800	12,0

Невращающиеся, тип 4956

Данные патроны применяются на токарных, фрезерных и шлифовальных станках для крепления несимметричных заготовок. Могут использоваться как в горизонтальном положении, так и вертикальном.

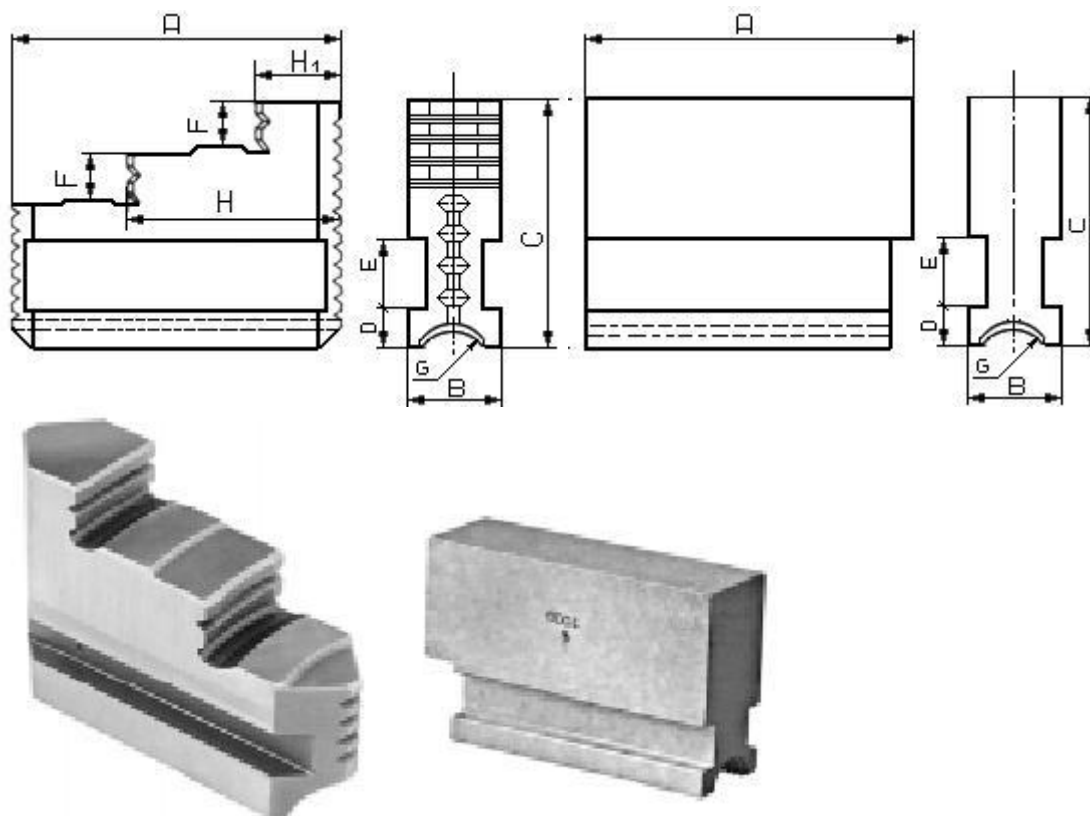


Стандартная комплектация: кулачки цельные прямые и обратные, ключ, паспорт

Пример заказа: 4956-125/4 - заказан токарный патрон: тип 4956 диаметром 125 мм с посадкой на 4-ый конус Морзе с резьбовым отверстием.

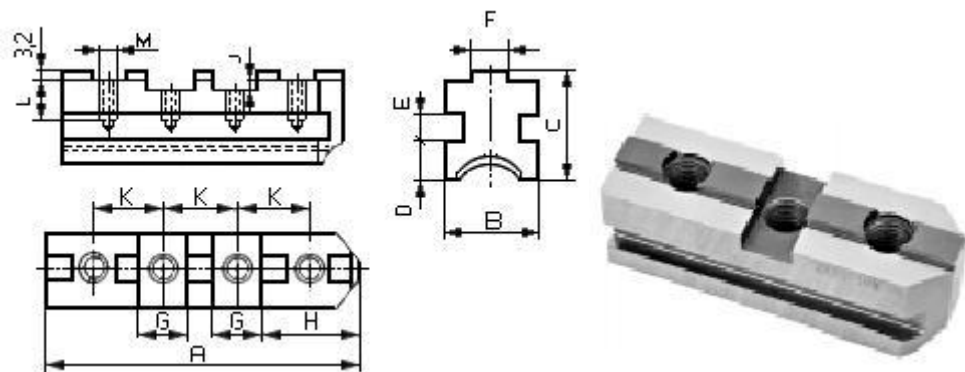
Позиция	К Морзе	№ А	об/мин	Примерный вес, кг
125/4	4 АЕ	72	3200	6,0

Кулачки цельные



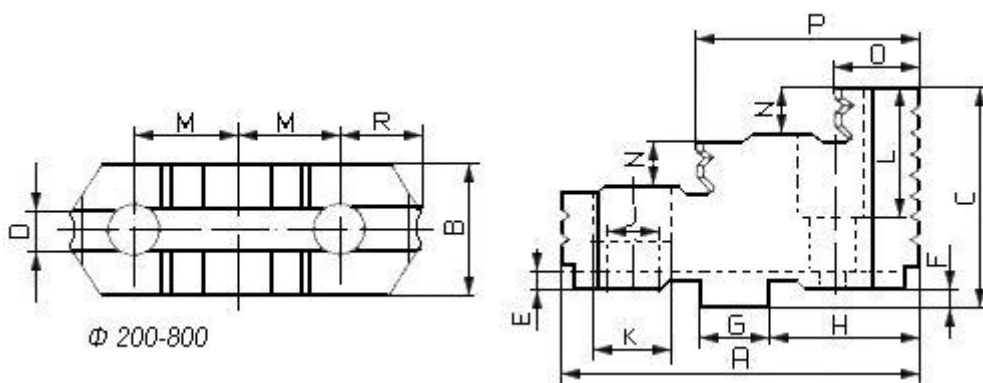
Позиция	A	B	C	D	E	F	H	H1	Tr-левый	Масса, кг
85	34	13	30	4,5	5	7	17,5	8	Tr 16x2	0,1
100	34	13	30	4,5	5	7	17,5	8	Tr 16x2	0,1
125	51	16	34,5	6	5	8	31,5	12,5	Tr 18x4	0,12
160	51	16	34,5	6	5	8	31,5	12,5	Tr 18x4	0,12
200	81	32	63	8,7	10	14	48,5	17,5	Tr 28x5	0,72
250	96,5	32	63	8,7	10	14	59	23	Tr 28x5	1,3
315	111	40	76,5	9,7	12	18	67	27	Tr 32x6	1,5
350	111	40	76,5	9,7	12	18	67	27	Tr 32x6	1,5
400	129	40	76,5	9,7	12	18	78,5	32,5	Tr 32x6	1,8
500	152,5	52	93,5	11,7	15	22	93	35	Tr 36x6	3,4
630	177	52	93,5	11,7	15	25	109	45	Tr 40x6	4,0
800	202	70	114,5	15,7	20	25	122	44	Tr 44x8	7,8

Кулачки нижние закаленные (рейки)



Позиция	A	B	C	D	E	F	G	H	J	K	L	M	Tr-левый	Масса, кг
200	79	32	32	8,7	10	7,94	12,69	33,2	4	22,25	14	M10	Tr 28x5	0,6
250	94	32	38	8,7	10	12,7	19,04	37,5	4	27	20	M12	Tr 28x5	0,9
315	110	40	39	9,7	12	12,7	19,04	45,4	4	31,75	17,5	M12	Tr 32x6	1,1
400	129	40	44	9,7	12	12,7	19,04	54,9	7,2	38,1	22	M16	Tr 32x6	1,2
500	168	52	59	11,7	15	12,7	19,04	55,5	7,2	38,1	33,5	M20	Tr 36x6	1,5
630	206	52	59	11,7	15	12,7	19,04	55,5	7,2	38,1	33,5	M20	Tr 40x6	2,4
800	206	52	59	15,7	20	12,7	19,04	55,5	7,2	38,1	33,5	M20	Tr 44x8	2,4
915	244	70	59	15,7	20	12,7	19,04	55,5	7,2	38,1	33,5	M20	Tr 44x6	5,4
1000	244	70	59	15,7	20	12,7	19,04	55,5	7,2	38,1	33,5	M20	Tr 44x6	5,4
1250	244	70	59	15,7	20	12,7	19,04	55,5	7,2	38,1	33,5	M20	Tr 44x8	5,4

Кулачки накладные закаленные



Позиция	1250	1000	200	250	315	400	500	630	800	915
A	160	160	82	96,5	112,5	129	136	136	136	160
B	72	72	34	34	42	42	54	54	72	72
C	97	97	43,5	51,5	55	64,5	74,5	82	88	97
D	12,71	12,71	7,95	12,71	12,71	12,71	12,71	12,71	12,71	12,71
E	4	4	4	4	4	4	4	4	4	4
F-0,03	6,3	6,3	3,2	3,2	3,2	6,3	6,3	6,3	6,3	6,3
G 0,01	19,04	19,04	12,69	19,04	19,04	19,04	19,04	19,04	19,04	19,04
H	58	58	35,2	40	47,9	57,4	58	58	58	58
J	22	22	11	14	14	18	22	22	22	22
K	33	33	18	20	20	26	33	33	33	33

Позиция	1250	1000	200	250	315	400	500	630	800	915
L	71	71	21,5	26,5	27,5	32	39,5	43	46	71
M	38,1	38,1	22,25	27	31,75	38,1	38,1	38,1	38,1	38,1
N	50	50	9,5	12	13	13,5	18	21	24	50
O	60	60	22	25	27	26,5	37,5	37,5	40	60
P	-	-	53	62	70,5	79	87	87	89	-
R	29,4	29,4	19,3	22,5	25,7	28,8	29,4	29,4	29,4	29,4
Масса, кг	4,2	4,2	0,5	0,7	1,3	2,1	3,0	3,0	4,2	4,2

Другие запчасти

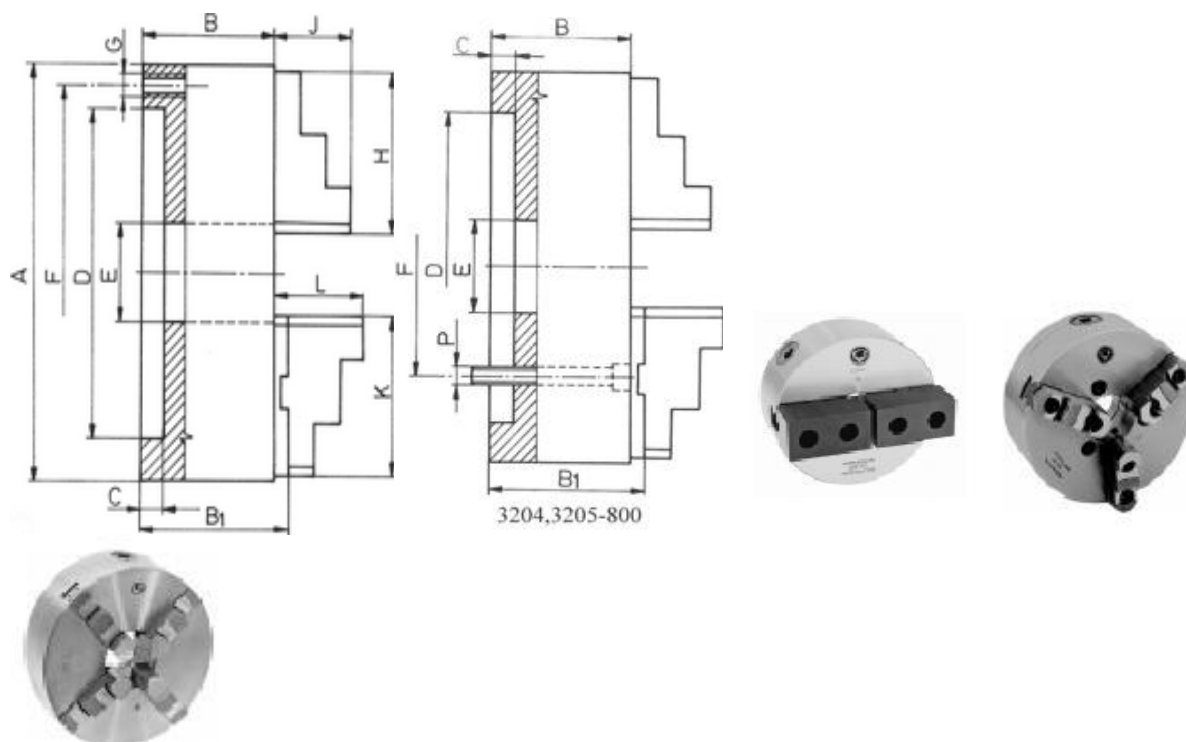


Болт



Опора

С посадкой на переходный фланец по DIN 6350



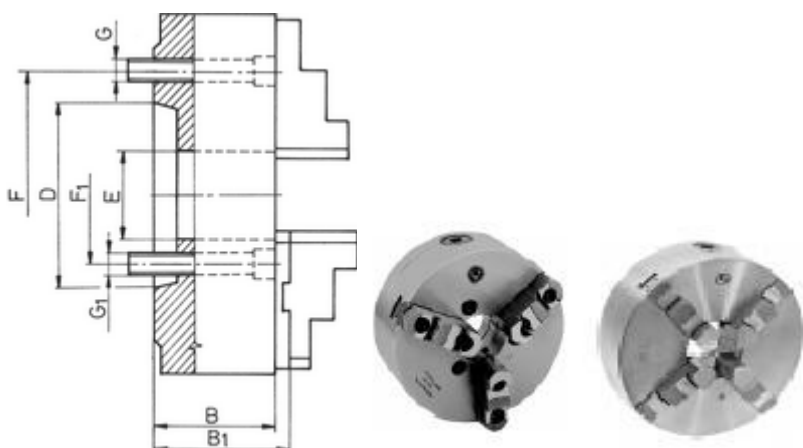
- Тип 3105 - двухкулачковый с чугунным корпусом со сборными кулачками.
- Тип 3504 - трёхкулачковый со стальным корпусом с цельными кулачками.
- Тип 3505 - трёхкулачковый со стальным корпусом со сборными кулачками.
- Тип 3204 - трёхкулачковый с чугунным корпусом с цельными кулачками.
- Тип 3205 - трёхкулачковый с чугунным корпусом со сборными кулачками.
- Тип 3704 - четырёхкулачковый со стальным корпусом с цельными кулачками.
- Тип 3705 - четырёхкулачковый со стальным корпусом со сборными кулачками.
- Тип 3604 - четырёхкулачковый с чугунным корпусом с цельными кулачками.
- Тип 3605 - четырёхкулачковый с чугунным корпусом со сборными кулачками.

Стандартная комплектация: цельные прямые и обратные либо сборные кулачки, ключ, крепёжные болты, паспорт.

Позиция	В		С	D H7	E	F	G	H	J	K	L	P	Примерный вес, кг
	сталь	чугун											
80	44	44	3	56	16	67	3xM6	32	13	-	-	-	1,5
100	50	50	3	70	20	83	3xM8	42	17	-	-	-	2,8
125	59,5	56	4	95	32	108	3xM8	51	20	56	40	-	5,0
160	68	64,5	4	125	42	140	6xM10	70	32	67	43	-	10,0
200	78	75	4	160	55	176	6xM10	85	29	80	45	-	17,5
250	89	85	5	200	76	224	6xM12	105	34	95	53	-	29
СТ 250	95	90	5	210	76	226	6xM12	105	34	95	53	-	31
315	97,2	94	5	260	103	286	6xM16	125	43	110	57	-	50

Позиция	В сталь	В чугун	С	Д Н7	Е	Ф	Г	Н	Ж	К	Л	Р	Примерный вес, кг
400	109	105	5	330	136	362	6xM16	145	55	127	67	-	85
500	119	120	5	420	190	458	6xM16	180	60	127	79	-	145
630	129	135	7	545	252	586	6xM16	225	70	127	87	-	250
800	-	159	20	450	320	368,3	-	225	70	127	87	6xM24	402

С посадкой на конус 1:4 через сквозные отверстия по DIN 55026 (ГОСТ 12595-95)



- Тип 3514 - трёхкулачковый со стальным корпусом с цельными кулачками.
- Тип 3515 - трёхкулачковый со стальным корпусом со сборными кулачками.
- Тип 3214 - трёхкулачковый с чугунным корпусом с цельными кулачками.
- Тип 3215 - трёхкулачковый с чугунным корпусом со сборными кулачками.
- Тип 3714 - четырёхкулачковый со стальным корпусом с цельными кулачками.
- Тип 3715 - четырёхкулачковый со стальным корпусом со сборными кулачками.
- Тип 3614 - четырёхкулачковый с чугунным корпусом с цельными кулачками.
- Тип 3615 - четырёхкулачковый с чугунным корпусом со сборными кулачками.

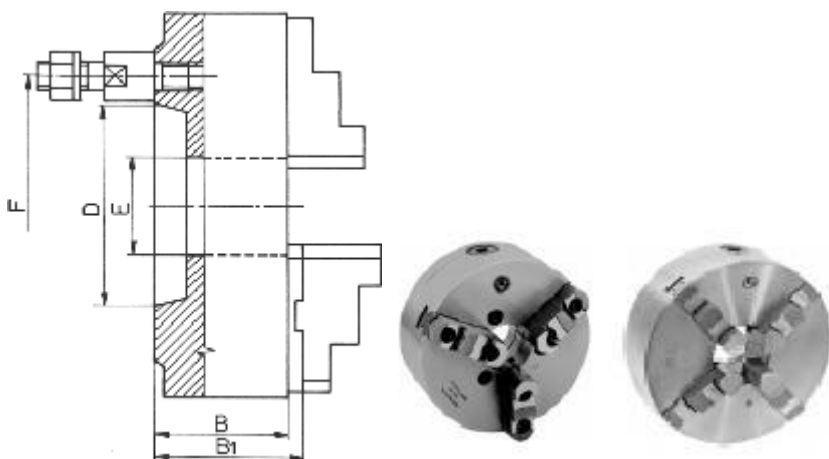
Стандартная комплектация: цельные прямые и обратные либо сборные кулачки, ключ, крепёжные болты, паспорт.

Пример заказа: 3514-250/6-II - заказан самоцентрирующий токарный патрон диаметром 250 мм с цельными кулачками, со стальным корпусом, с посадкой на шпиндель по DIN 55026 на 6-ой конус, 2-го класса точности.

Позиция	1:4 № конуса	В сталь	В чугун	D min	D max	Е	Ф	F1	Г	G1	Примерный вес, кг
160/4	5	68	81,5	82,563	82,578	42	-	61,9	-	3xM10	10
200/4	4	78	91	63,513	63,526	42	82,6	-	3xM10	-	19
200/5	5	78	91	82,563	82,578	42	-	61,9	-	3xM10	19
200/6	6	78	91	106,375	106,390	55	-	82,6	-	3xM12	19
250/5	5	89	103,5	82,563	82,578	76	104,8	-	3xM10	-	32
250/6	6	89	103,5	106,375	106,390	55	-	82,6	-	6xM12	32
250/8	8	89	103,5	139,719	139,734	76	-	111,1	-	6xM16	32

Позиция	1:4 № конуса	В сталь	В чугу́н	D min	D max	E	F	F1	G	G1	Примерный вес, кг
315/8	8	96,2	117,7	139,719	139,734	80	-	111,1	-	6xM16	55
315/6	6	96,2	117,7	106,375	106,390	103	133,4	-	6xM12	-	55
400/6	6	108	128,5	106,375	106,390	103	133,4	-	6xM12	-	92
400/8	8	108	128,5	139,719	139,734	136	171,4	-	6xM16	-	92
400/11	11	108	128,5	196,869	196,887	130	-	165,1	-	6xM20	92
500/8	8	119	146	139,719	139,734	136	171,4	-	6xM16	-	160
500/11	11	119	146	196,869	196,887	190	235	-	6xM20	-	160
630/11	11	129	165	196,869	196,887	190	235	-	6xM20	-	285
630/15	15	129	165	285,775	285,795	190	330,2	-	6xM24	-	285
800/11	11	-	159	196,869	196,887	190	235	-	6xM20	-	384
800/15	15	-	159	285,775	285,795	190	-	247,6	-	6xM24	384
800/20	20	-	180	412,775	412,802	320	368,3	-	6xM24	-	384

С посадкой на конус 1:4 под поворотную шайбу по DIN 55027 (ГОСТ 12593-95)



- Тип 3534 - трёхкулачковый со стальным корпусом с цельными кулачками.
- Тип 3535 - трёхкулачковый со стальным корпусом со сборными кулачками.
- Тип 3234 - трёхкулачковый с чугунным корпусом с цельными кулачками.
- Тип 3235 - трёхкулачковый с чугунным корпусом со сборными кулачками.
- Тип 3734 - четырёхкулачковый со стальным корпусом с цельными кулачками.
- Тип 3735 - четырёхкулачковый со стальным корпусом со сборными кулачками.
- Тип 3634 - четырёхкулачковый с чугунным корпусом с цельными кулачками.
- Тип 3635 - четырёхкулачковый с чугунным корпусом со сборными кулачками.

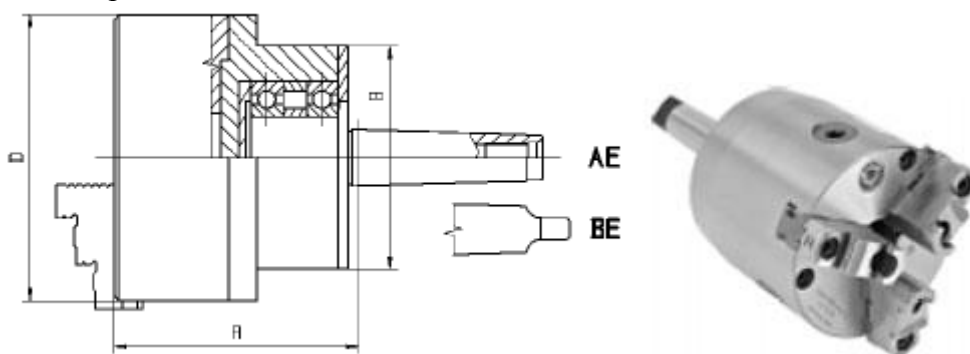
Стандартная комплектация: цельные прямые и обратные либо сборные кулачки, ключ, крепёжные болты, паспорт.

Пример заказа: 3534-250/6-II - заказан самоцентрирующий токарный патрон диаметром 250 мм с цельными кулачками, со стальным корпусом, с посадкой на шпиндель по DIN 55027 на 6-ой конус, 2-го класса точности.

Позиция	1:4 № конуса	В чугун	В сталь	D min	D max	E	F	Кол-во шпилек	Примерный вес, кг
100/3	3	80	76	53,975	53,988	20	75	3	3
125/3	3	70	59,5	53,975	53,988	32	75	3	5
125/4	4	70	59,5	63,513	63,526	32	85	3	5
160/3	3	81,5	68	53,975	53,988	42	75	3	9
160/4	4	81,5	68	63,513	63,526	42	85	3	9
160/5	5	81,5	68	82,563	82,578	42	104,8	4	9
160/6	6	81,5	68	106,375	106,390	42	133,4	4	9
200/6	6	91	78	106,375	106,390	55	133,4	4	19
200/3	3	91	78	53,975	53,988	51,5	75	3	19
200/4	4	91	78	63,513	63,526	55	85	3	19
200/5	5	91	78	82,563	82,578	55	104,8	4	19
250/5	5	103,5	89	82,563	82,578	76	104,8	4	32
250/6	6	103,5	89	106,375	106,390	76	133,4	4	32
250/8	8	103,5	89	139,719	139,734	76	171,4	4	32
315/6	6	117,7	96,2	106,375	106,390	103	133,4	4	51
315/8	8	117,7	96,2	139,719	139,734	103	171,4	4	51
315/11	11	125	111,7	196,869	196,887	103	235	6	51
400/6	6	128,5	108	106,375	106,390	103	133,4	4	101
400/8	8	128,5	108	139,719	139,734	136	171,4	4	101
400/11	11	128,5	108	196,869	196,887	136	235	6	101
500/8	8	146	119	139,719	139,734	136	171,4	4	150
500/11	11	146	119	196,869	196,887	190	235	6	150
630/11	11	165	129	196,869	196,887	190	235	6	274
630/15	15	165	129	285,775	285,795	252	235	6	274

Вращающиеся, тип 9154

Данные патроны применяются на токарных, фрезерных и шлифовальных станках для крепления круглых заготовок. Могут использоваться как в горизонтальном положении, так и вертикальном.



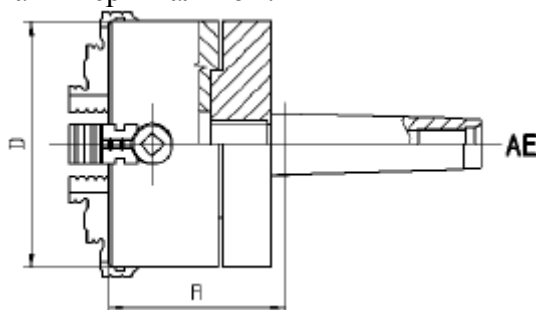
Стандартная комплектация: кулачки цельные прямые и обратные, ключ, паспорт

Пример заказа: 9154-125/4 AE - заказан токарный патрон: тип 9154 диаметром 125 мм с посадкой на 4-ый конус Морзе с резьбовым отверстием.

Позиция	К Морзе №	А	В	об/мин	Примерный вес, кг
80/2	2 АЕ/ВЕ	102,5	-	4000	3,5
80/3	3 АЕ/ВЕ	102,5	-	3500	3,8
100/3	3 ВЕ	111,5	-	3500	5,5
100/4	4 ВЕ	113	-	3500	5,9
125/4	4 АЕ/ВЕ	127	-	3200	7,9
125/5	5 АЕ/ВЕ	127	-	3200	8,6
160/5	5 АЕ/ВЕ	149,5	110	3000	14,3

Невращающиеся, тип 9156

Данные патроны применяются на токарных, фрезерных и шлифовальных станках для крепления круглых заготовок. Могут использоваться как в горизонтальном положении, так и вертикальном.

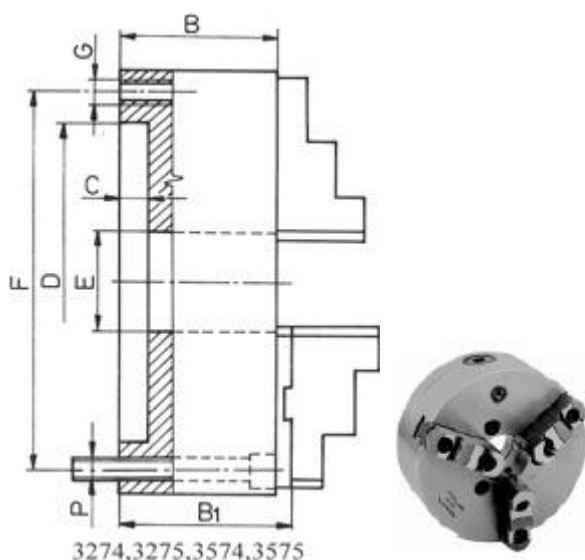


Стандартная комплектация: кулачки цельные прямые и обратные, ключ, паспорт

Пример заказа: 9156-125/4 - заказан токарный патрон: тип 9156 диаметром 125 мм с посадкой на 4-ый конус Морзе с резьбовым отверстием.

Позиция	К Морзе №	А	В	об/мин	Примерный вес, кг
80/2	2	65,5	4000	2,2	
80/3	3	62,5	4000	2,3	
100/3	3	68,5	3500	3,7	
125/4	4	85	3200	6,7	
125/5	5	105	3200	7,0	
160/4	4	93,5	3000	14,9	
160/5	5	93,5	3000	15,2	

С посадкой через сквозные отверстия (для делительных головок)



3274,3275,3574,3575

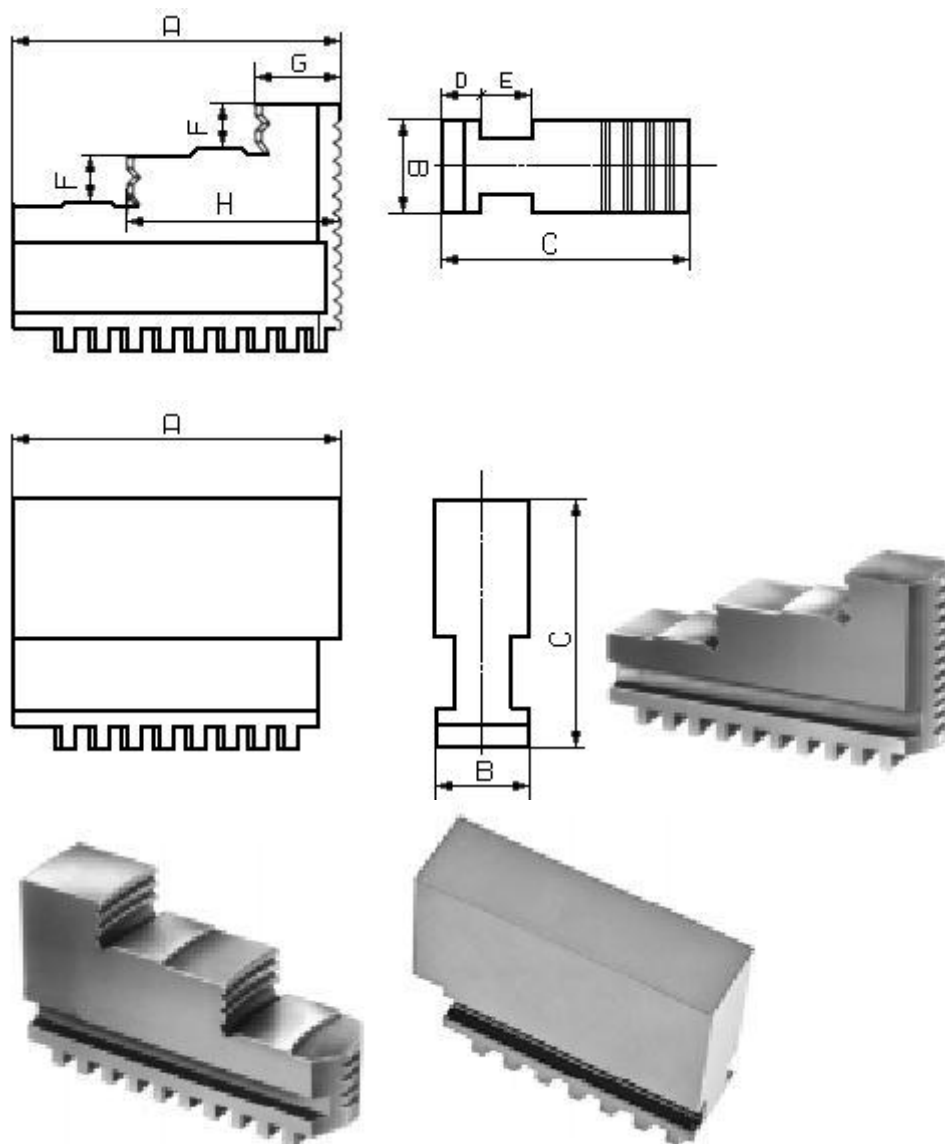
- Тип 3574 - трёхкулачковый со стальным корпусом с цельными кулачками.
- Тип 3575 - трёхкулачковый со стальным корпусом со сборными кулачками.
- Тип 3274 - трёхкулачковый с чугунным корпусом с цельными кулачками.
- Тип 3275 - трёхкулачковый с чугунным корпусом со сборными кулачками.
- Тип 3774 - четырёхкулачковый со стальным корпусом с цельными кулачками.
- Тип 3775 - четырёхкулачковый со стальным корпусом со сборными кулачками.
- Тип 3674 - четырёхкулачковый с чугунным корпусом с цельными кулачками.
- Тип 3675 - четырёхкулачковый с чугунным корпусом со сборными кулачками.

Стандартная комплектация: цельные прямые и обратные либо сборные кулачки, ключ, крепёжные болты, паспорт.

Пример заказа: 3574-250-II - заказан самоцентрирующий токарный патрон диаметром 250 мм с цельными кулачками, со стальным корпусом, с посадкой на переходный фланец через сквозные отверстия, 2-го класса точности.

Позиция	В сталь	В чугун	С	Д	Н7	Е	Г	Р	Примерный вес, кг
80	44	44	3	56	16	67	3xM6	1,5	
100	50	50	3	70	20	83	3xM8	2,8	
125	59,5	56	4	95	32	108	3xM8	5,0	
160	68	64,5	4	125	42	140	3xM10	10	
200	78	75	4	160	55	176	3xM10	17,5	
250	89	85	5	200	76	224	3xM12	29	
315	97,2	94	5	260	103	286	3xM16	50	
400	109	105	5	330	136	362	3xM16	85	
500	119	120	5	420	190	458	6xM16	145	
630	129	135	7	545	252	586	6xM16	250	

Кулачки цельные



Пример заказа:

Комплект кулачков цельных закаленных прямых для 3-х кулачкового патрона - SJZ 3500; 3200-диаметр патрона.

Комплект кулачков цельных закаленных обратных для 3-х кулачкового патрона - SJW 3500; 3200-диаметр патрона.

Комплект кулачков цельных мягких для 3-х кулачкового патрона - SJM 3500; 3200-диаметр патрона.

Комплект кулачков цельных закаленных прямых для 4-х кулачкового патрона - SJZ 3600; 3700-диаметр патрона.

Комплект кулачков цельных закаленных обратных для 4-х кулачкового патрона - SJW 3600; 3700-диаметр патрона.

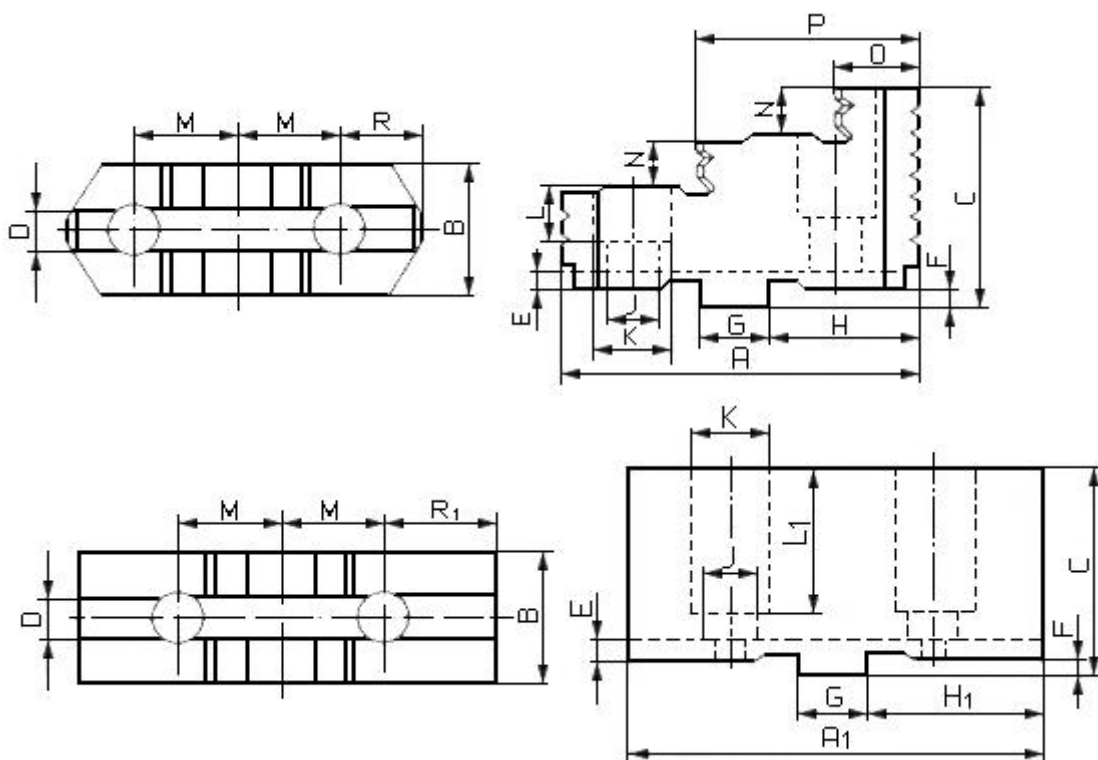
Комплект кулачков цельных мягких для 4-х кулачкового патрона - SJM 3600; 3700-диаметр патрона.

Комплект кулачков цельных закаленных прямых для 3-х кулачкового патрона диаметром 250мм с шагом спирали 10мм - SJZ СТ-250, обратных - SJW СТ-250.

Позиция	A	B	C	D	E	F	G	H	J	K	Шаг, мм	Вес мяг., кг	Вес тв., кг
80	32	11	28	6	6	6	9,5	21	9,5	21	6	0,07	0,03
100	42	15	32	6	6	7	11	27	12	27,5	6	0,13	0,09
125	51	20	40	8	8	8	13	33,5	13	33,5	7	0,26	0,18
160	70	20	53	8	8	10	19	45	22	47,5	8	0,50	0,36

Позиция	A	B	C	D	E	F	G	H	J	K	Шаг, мм	Вес мяг., кг	Вес тв., кг
200	85	25	54	9	10	12	23	57	23	57	8	0,80	0,50
250	105	28	63	11	12	14	28	69,5	28	69,5	9 (10)	1,36	0,80
315	125	32	73	12,7	12	18	34,5	83	34,5	83	10	1,90	1,32
400	145	36	92	15	14	22	36	99	36	99	12	2,46	2,35
500	180	40	100	16	14	26	50	119,5	50	119,5	14,2	5,00	3,36
630	225	50	110	16	14	28	66	149	66	149	14,2	8,36	5,80
800	225	50	110	16	14	28	66	149	66	149	14,2	8,36	5,80

Кулачки сборные



Пример заказа:

Комплект кулачков сборных закаленных для 3-х кулачкового патрона - SDT 3500;3200-диаметр патрона.

Комплект кулачков сборных с незакаленной верхней частью для 3-х кулачкового патрона - SDM 3500;3200-диаметр патрона.

Комплект кулачков верхних мягких для 3-х кулачкового патрона - SGM 3500;3200-диаметр патрона, твёрдых - SDT 3500;3200-диаметр патрона.

Комплект кулачков сборных закаленных для 4-х кулачкового патрона - SDT 3600;3700-диаметр патрона.

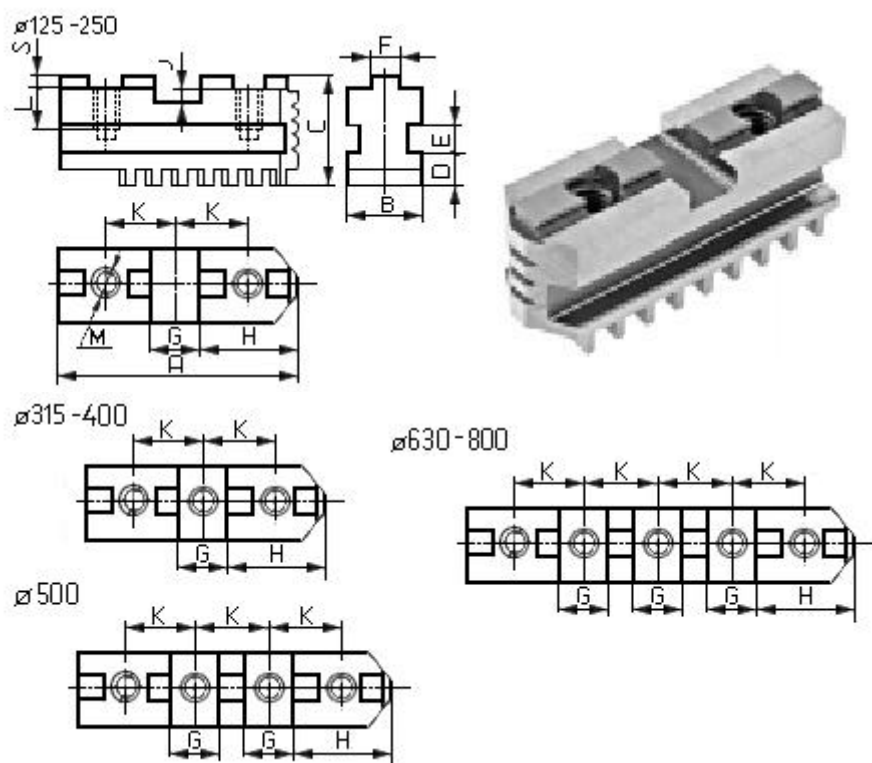
Комплект кулачков сборных с незакаленной верхней частью для 4-х кулачкового патрона - SDM 3600;3700-диаметр патрона.

Комплект кулачков верхних мягких для 4-х кулачкового патрона - SGM 3600;3700-диаметр патрона, твёрдых - SDT 3600;3700-диаметр патрона.

Позиция	125	160	200	250	315	400	500	630	800
A	56	67	80	95	110	127	127	127	127
A1	64	78	90	106	120	140	140	160	160

Позиция	125	160	200	250	315	400	500	630	800
B	22	25	27	32,5	37	42	42	52	52
C	38,5	41,5	43,5	51,5	55	64,5	74,5	82	82
D	7,95	7,95	7,95	12,71	12,71	12,71	12,71	12,71	12,71
E	4	4	4	4	4	4	4	4	4
F	3,2	3,2	3,2	3,2	3,2	6,3	6,3	6,3	6,3
G	12,69	12,69	12,69	19,04	19,04	19,04	19,04	19,04	19,04
H	22,6	28,6	34,9	39,7	47,6	57,1	57,1	57,1	57,1
H1	25	34	40	45	53	63	63	63	63
J	9	11	11	14	14	18	22	22	22
K	15	18	18	20	20	26	33	33	33
L	10	12	12	14,5	14,5	18,5	21	21	21
L1	26	29	31	38	40	45,5	56	64	64
M	16	19,05	22,25	27	31,75	38,1	38,1	38,1	38,1
N	8	8,5	9,5	12	13	13,5	17	21	21
O	14,5	18	21,5	24,5	26,5	27	50	51	51
P	35	41,5	51	59	68	76,5	88	89	89
R	13	16	19	22	35,4	28,5	28,5	28,5	28,5
R1	15	21	24	27,5	30,7	34,4	34,4	34,4	34,4
Вес тв., кг	0,17	0,26	0,36	0,62	0,90	1,35	1,55	2,42	2,42
Вес мягк., кг	0,30	0,46	0,65	1,15	1,60	2,20	2,40	4,20	4,20

Кулачки нижние закаленные (рейки)



Пример заказа:

Комплект кулачков нижних закаленных (реек) для 3-х кулачкового патрона - SP 3500;3200-диаметр патрона.

Комплект кулачков нижних закаленных (реек) для 4-х кулачкового патрона - SP 3600;3700-диаметр патрона.

Комплект кулачков нижних закаленных (реек) для 3-х кулачкового патрона типа СТ- SP СТ-диаметр патрона.

Позиция	A	B	C	D	E	F	G	H	J	K	L	M	S	Масса, кг
125	54	20	28	8	8	7,94	12,69	22,6	4	16	13,5	M8	3,2	0,14
160	65	20	29	8	8	7,94	12,69	28,6	4	19,05	14	M10	3,2	0,18
200	79	25	33	9	10	7,94	12,69	34,9	4	22,25	14	M10	3,2	0,30
250	92	28	36	11	12	12,7	19,04	39,7	4	27	16	M12	3,2	0,48
315	110	32	40	12,7	12	12,7	19,04	47,6	4	31,75	16	M12	3,2	0,77
400	130	36	49	15	14	12,7	19,04	57,1	7,2	38,1	22	M16	3,2	1,1
500	166	40	54	16	14	12,7	19,04	57,1	7,2	38,1	32,5	M20	3,2	2,18
630	210	50	54,5	16	14	12,7	19,04	57,1	7,2	38,1	32,5	M20	3,2	3,34
800	225	50	54,5	16	14	12,7	19,04	57,1	7,2	38,1	32,5	M20	3,2	3,4

Другие запчасти



Спиральный диск



Ключи



Втулка



Крепеж с кайкой



Крепеж комлок