

Инструмент, оснащенный сменными многогранными твердосплавными пластинами снятый с производства, но имеющийся в продаже. Количество инструмента ограничено.

Фрезы торцовые насадные, универсальные с углом в плане 75°(ФТН-75У)

Код заказа: **2201**

ТУ2-035-874-93

Назначение: предназначены для черновой и получистовой обработки и оснащены квадратными режущими пластинами без заднего угла. В открытых осевых пазах корпуса фрезы клинья зажимаются опоры, точно выставленные в осевом направлении. Режущие твердосплавные пластины располагаются в пазах опор. Передняя поверхность пластины базируется на вставку, противоположная - зажимается клином. Жесткость конструкции фрезы достигается введением специального компенсирующего элемента-вставки.



Ø 100...200 мм

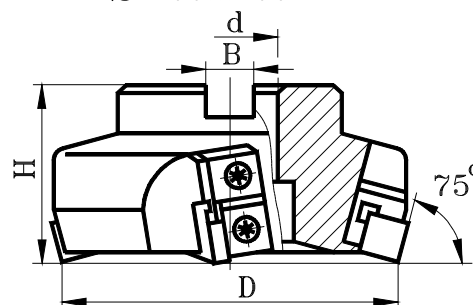


Таблица 1

Обозначение	D мм	d мм	H мм	B мм	Число зубьев	Пластина режущая	
						Размер	Обозначение
1Ф/3662-100	100	32	58	14,4	6	12,7 x 12,7	SNGN120412
1Ф/3662-125	125	40		16,4	8		
1Ф/3662-160	160	50		18,4	10		
1Ф/3662-200	200	50		18,4	12		

Фрезы торцовые насадные с углом в плане 75° (ФТН-75К)

 Код заказа: **2202**

ТУ2.035.00223131.149-95

Назначение: предназначены для черновой и получистовой обработки и оснащены квадратными режущими пластинами без заднего угла. В открытых осевых пазах корпуса фрезы клиньями зажимаются опоры, точно выставленные в осевом направлении. Режущие твердосплавные пластины располагаются в пазах опор. Задняя поверхность пластины базируется на вставку, передняя - зажимается клином. Жесткость конструкции фрезы достигается введением специального компенсирующего элемента-вставки.



Ø 80...200 мм

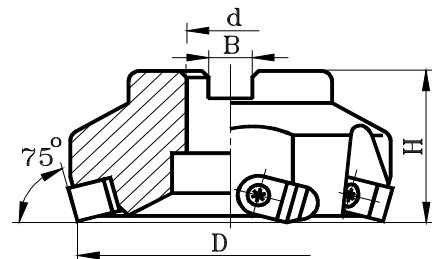
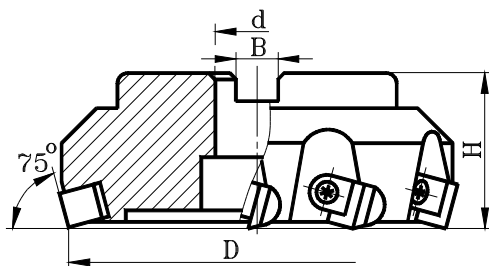


Таблица 2

Обозначение	D мм	d мм	H мм	B мм	Число зубьев	Пластина режущая	
						Размер	Обозначение
1Ф/0123-80	80	27	50	12,4	7	12,7 x 12,7	SPGN120312
1Ф/0123-100	100	32		14,4	10		
1Ф/0123-125	125	40		16,4	12		
1Ф/0123-160	160	50	18,4	16			
1Ф/0123-200	200	50	18,4	18			

Ø 125...200 мм



Ø 200...315 мм

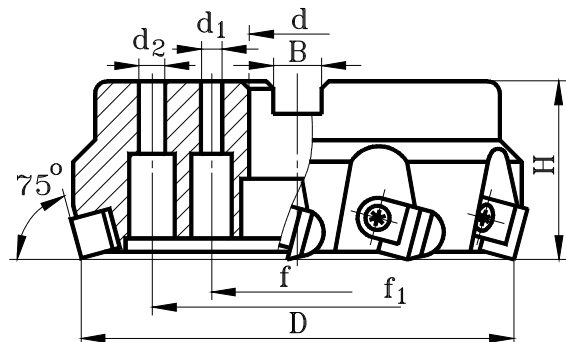


Таблица 3

Обозначение	D мм	d мм	H мм	B мм	d1 мм	d2 мм	f мм	f1 мм	Число зубьев	Пластина режущая	
										Размер	Обозначение
1Ф/0154-125	125	40	63	16,4	-	-	-	-	10	15,87x15,87	SPGN150416
1Ф/0154-160	160	50		18,4	-	-	-	-	12		
1Ф/0154-200	200	50		18,4	-	-	-	-	16		
1Ф/0160-200	200	60	25,7	18	-	-	101,6	-	16		
1Ф/0160-250	250								20		
1Ф/0160-315	315								80		

Фрезы торцовые насадные с углом в плане 90° (ФТН-90-1)

Код заказа: **2211**

ТУ2.035.00223131.149-95

Назначение: предназначены для комбинированных операций обработки плоскостей и уступов. Наличие пластины с зачистными фасками позволяет применять фрезы для чистового фрезерования.

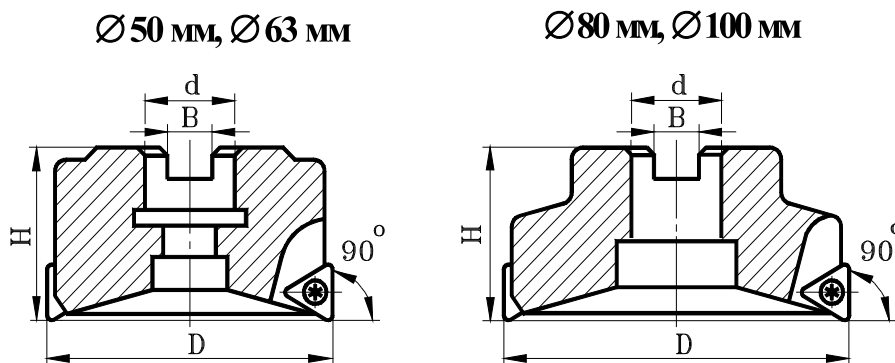


Таблица 4

Обозначение	D мм	d мм	H мм	B мм	Число зубьев	Пластина режущая	
						Размер	Обозначение
1Ф/3904-50	50	22	40	10,4	4	16,5	TPCW1604PP
1Ф/3904-63	63	22	40	10,4	4		
1Ф/3905-80	80	27	50	12,4	5		
1Ф/3905-100	100	32	50	14,4	6		

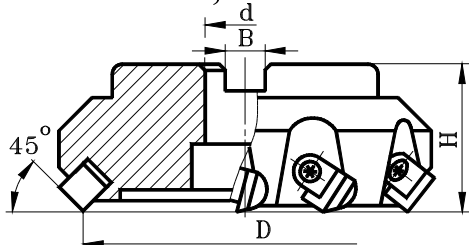
Фрезы торцовые с увеличенными положительными углами, с углом в плане 45° (ФТН-45К)

Код заказа: **2212**

ТУ2.035.00223131.149-95

Назначение: применение этих фрез целесообразно для большинства материалов, а также при тяжелых операциях фрезерования когда требуется повышенная прочность. Хорошие результаты также могут быть достигнуты при фрезеровании труднообрабатываемых материалов.

Ø160 мм, Ø200 мм



Ø 200...315 мм

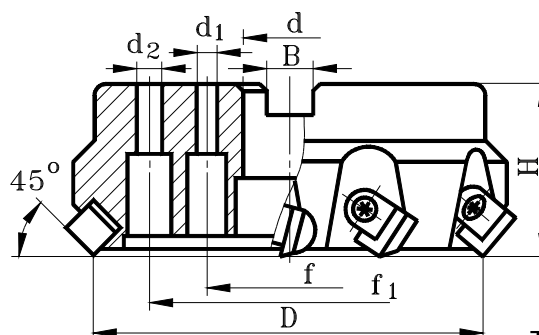


Таблица 5

Обозначение	D мм	d мм	H мм	B мм	d1 мм	d2 мм	f мм	f1 мм	Число зубьев	Пластина режущая	
										Размер	Обозначение
1Ф/4004-160	160	50	63	18,4	-	-	-	-	12	15,87x15,87	SPGN150416
1Ф/4004-200	200	50		18,4	-	-	-	-	16		
1Ф/4005-200	200	60	25,7	18	-	101,6	-	16			
1Ф/4005-250	250							20			
1Ф/4005-315	315							80	22		

Фрезы торцовые с коническим хвостовиком, с углом в плане 75° (ФТК-75)

Код заказа: **2210**

ТУ2.035.00223131.148-95

Назначение: предназначены для черновой и получистовой обработки. Они оснащены квадратными пластинами с задним углом, которые крепятся клином. Фрезы целесообразно применять на станках с ЧПУ и обрабатывающих центрах.

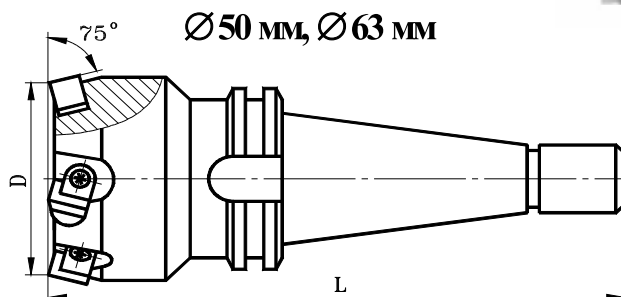
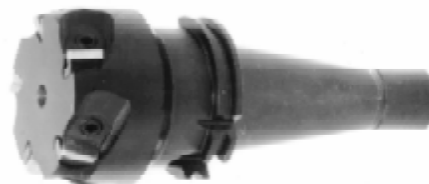


Таблица 6

Обозначение	D мм	L мм	Число зубьев	Хвостовик конус 7 : 24	Пластина режущая	
					Размер	Обозначение
1Ф/0120-50	50	160	4	40	12,7 x 12,7	SPGN120312
1Ф/0120-63	63	160	5			
1Ф/0162-50	50	210	4	50		
1Ф/0162-63	63	210	5			

Фрезы торцовые с коническим хвостовиком, с углом в плане 90° (ФТК-90)

Код заказа: **2213**

ТУ2.035.00223131.148-95

Назначение: предназначены для чернового и получистового фрезерования плоскостей и уступов. Они оснащены трехгранными пластинами с задним углом, которые крепятся в корпусе клином. Фрезы целесообразно применять на станках с ЧПУ и обрабатывающих центрах.

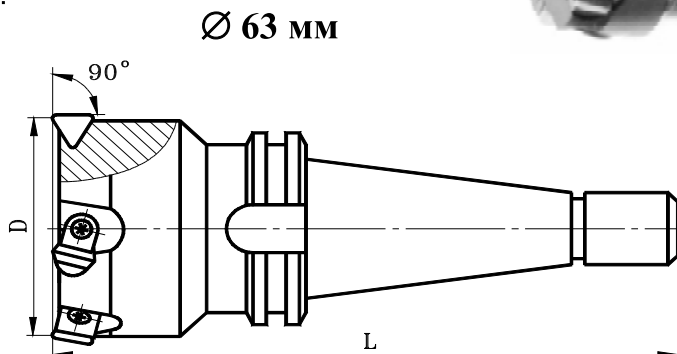
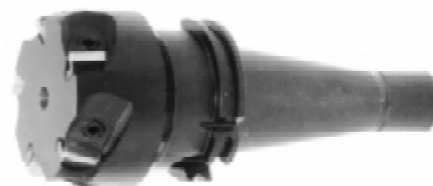


Таблица 7

Обозначение	D мм	L мм	Число зубьев	Хвостовик конус 7 : 24	Пластина режущая	
					Размер	Обозначение
1Ф/0163-63	63	160	5	40	16	TPGN160312
1Ф/0164-63	63	210	5	50		

Фрезы концевые с механическим креплением сменных многогранных твердосплавных пластин (ФКТ-ВК)

Код заказа: **2304**

ТУ2.035.00223131.187-93

Назначение: предназначены для высокопроизводительного чернового фрезерования пазов, уступов, фрезерования по контуру на станках с программным управлением, обрабатывающих центрах, а также на специальных станках. Для эффективного применения фрез необходимо соблюдать определенные требования к станку и системе станок-приспособление-инструмент-деталь в целом. Повышенные требования предъявляются также к жесткости приспособления и обрабатываемой детали. Эффективное использование концевых фрез возможно только на жестких станках с мощностью главного привода 16...50 кВт.

Режущие пластины, базирующиеся на вставке-подкладке, крепятся по передней поверхности клином. Поверхность, обработанная цилиндрической частью фрезы, из-за особенностей ее конструкции получается косоступенчатая. Высота ступеней не более 0,2 мм.



Ø 50...80 мм

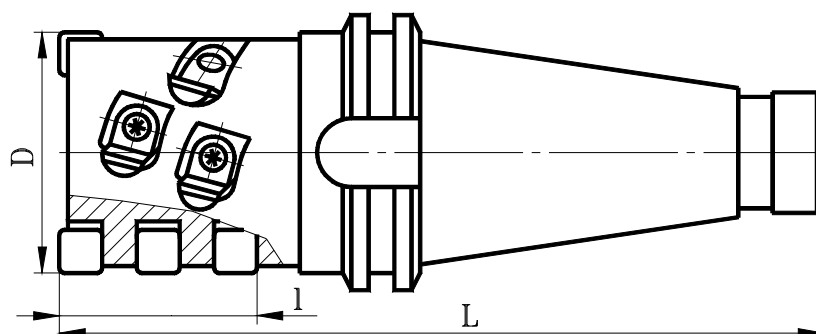


Таблица 8

Обозначение	D мм	l мм	L мм	Число зубьев	Хвостовик Конус 7 : 24	Режущая пластина	
						Обозначение	Количество
1Ф/0139-45	50	45	230	2	50	SPGN120312	8
1Ф/0139-55		55	240				10
1Ф/0139-65		65	250				12
1Ф/0139-75		75	260				14
1Ф/0133-65		63	65				250
1Ф/0133-75	75		260	21			
1Ф/0133-85	85		270	24			
1Ф/0133-95	95		280	27			
1Ф/0165-85	80	85	270	4			30
1Ф/0165-105		105	290			40	
1Ф/0165-125		125	310			48	

Фрезы концевые с механическим креплением сменных многогранных твердосплавных пластин (ФКТ-ВК)

 Код заказа: **2307, 2313**

ТУ2.035.0223131.170-91

Назначение: предназначены для высокопроизводительного копирного фрезерования. Наибольшая эффективность от применения фрез достигается при обработке матриц и пуансонов штампов на фрезерно-копировальных станках, обрабатывающих центрах и станках с программным управлением.

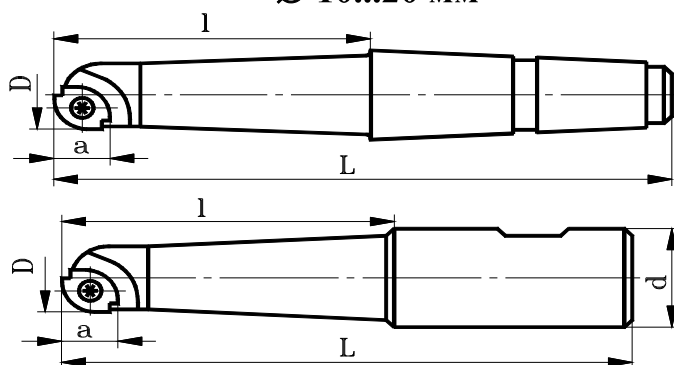

 $\varnothing 10...20$ мм


Таблица 9

Код заказа	Обозначение	D мм	L мм	l мм	d мм	Хвостовик	a max.	Пластина режущая
2307	1Ф/4002-10	10	119	50	-	Конус Морзе 2	7,5	R216.24-0702050-AA
	1Ф/4002-12	12	119	50	-		8,5	R216.24-0802060-AA
	1Ф/4011-16	16	132	63	-		10	R216.24-1003080-AA
	1Ф/4011-20	20	166	80	-	Конус Морзе 3	13	R216.24-13Т3100-AB
2313	1Ф/4012-10	10	98	50	16	Цилиндрический	7,5	R216.24-0702050-AA
	1Ф/4012-12	12	98	50			8,5	R216.24-0802060-AA
	1Ф/4013-16	16	111	63			10	R216.24-1003080-AA
	1Ф/4013-20	20	130	80	20		13	R216.24-13Т3100-AB

Фрезы концевые с механическим креплением сменных многогранных твердосплавных пластин (ФКТ-ТП)

 Код заказа: **2308, 2309**

ТУ2.035.0223131.167-91

Назначение: предназначены для обработки Т-образных пазов. Фрезы оснащены режущими пластинами с задним углом.

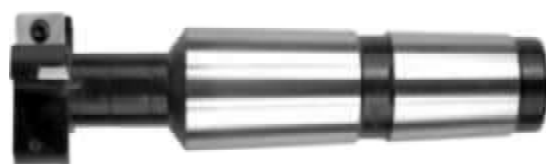
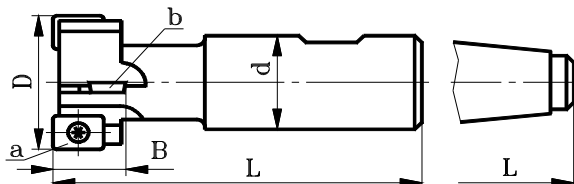
 $\varnothing 32...50$ мм


Таблица 10

Код заказа	Обозначение	D мм	B мм	L мм	d мм	Хвостовик	Пластина режущая		
							Обозначение	Количество	
2308	1Ф/3784-32	32	14	128	-	Конус Морзе 3	a) ZDCW090308	4	-
	1Ф/3785-40	40	18	161	-	Конус Морзе 4	a) ZDCW090308	2	-
							b) ZDCW150312	-	2
1Ф/3786-50	50	22	173	-		a) ZDCW120408	4	-	
2309	1Ф/3827-32	32	14	103	25	Цилиндрический	a) ZDCW090308	4	-
	1Ф/3828-40	40	18	108	25		a) ZDCW090308	2	-
							b) ZDCW150312	-	2
1Ф/3829-50	50	22	125	32		a) ZDCW120408	4	-	